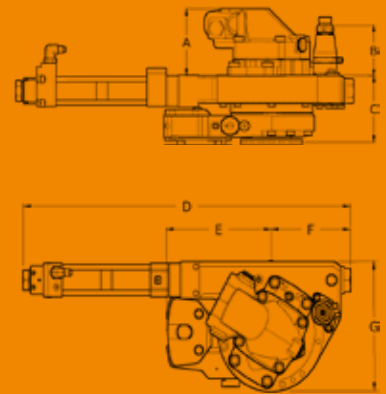


# SuperCut®



## SUPERCUT 150

### Produktegenskaper

- Automatisk kedjesträckning
- Proportionell kedjesmörjning
- 95 graders utmatningsvinkel
- Inbyggd utmatningscylinder
- Kompakt och tätad sågenhet
- Designad för .404" och 3/4 " och förberedd för stubbehandling i svärdhållare

- >90 cm sågsvärd
- Uppgraderad design på svärdhållare
- Svärd hemma sensor - option
- Digital kap kontroll - option
- Verktygsfri ventil för sträckhydrauliken
- Härdad sträckenhet och svärdhållare

		<b>19cc Parker</b>	<b>30c Parker</b>	<b>20cc Bucher</b>	<b>25cc Bucher</b>	<b>32cc Bucher</b>
Sågmotorns displacement	cm <sup>3</sup>	19	30	20	25	32
Vikt inkl. sågmotor	kg	40	41	44	44	44
Min. arbetstryck	MPa	Enligt motortillverkarens rekommendationer				
Min. oljeflöde	l/min	Enligt motortillverkarens rekommendationer				
Prop. kedjesmörjning	ml	1.6-6.5	1.6-6.5	1.6-6.5	1.6-6.5	1.6-6.5
Sågsvärd, max. längd (.404")	cm	>95	>95	>95	>95	>95
Sågsvärd, max. längd (3/4")	cm	95	95	95	95	95
Höjd, motor, A	mm	120	137	112.5	112.5	112.5
Max. höjd, kapkontroll, B	mm	126	126	126	126	126
Höjd, C (.404")	mm	120	120	120	120	120
Höjd, C (3/4")	mm	121	121	121	121	121
Total längd, D	mm	608	608	608	608	608
Max. längd, svärdfäste, E	mm	195	195	195	195	195
Längd, F	mm	147	147	147	147	147
Bredd, G	mm	214	214	214	214	214
Sågkedja		.404" alt. 3/4"				
Max. sågkedjehastighet		Enligt kedjetillverkarens rekommendationer				
Max. effekt för sågkedjan		Enligt kedjetillverkarens rekommendationer				



SuperGrip



SuperSaw



SuperCut



DampingSystem



LubricationSystem

Hultdin System AB är en ledande tillverkare av redskap och inbyggnadskomponenter för skogs- och entreprenadmaskiner. Hultdins produkter som SuperGrip, SuperSaw och SuperCut används över hela världen. Sedan 1928 har vi utvecklat produkter för att göra maskinentreprenören produktiv. Vi försöker möta dagens behov och samtidigt förutse morgondagens. Det gör vi bäst genom att finnas i skogen, inte bara i tanken utan även i praktiken.

Hultdin System AB  
Box 100  
Skolgatan 12  
SE-939 31 Malå  
+46 953 418 00  
sales@hultdins.se

 **HULTDINS**

[hultdins.com](http://hultdins.com)

